



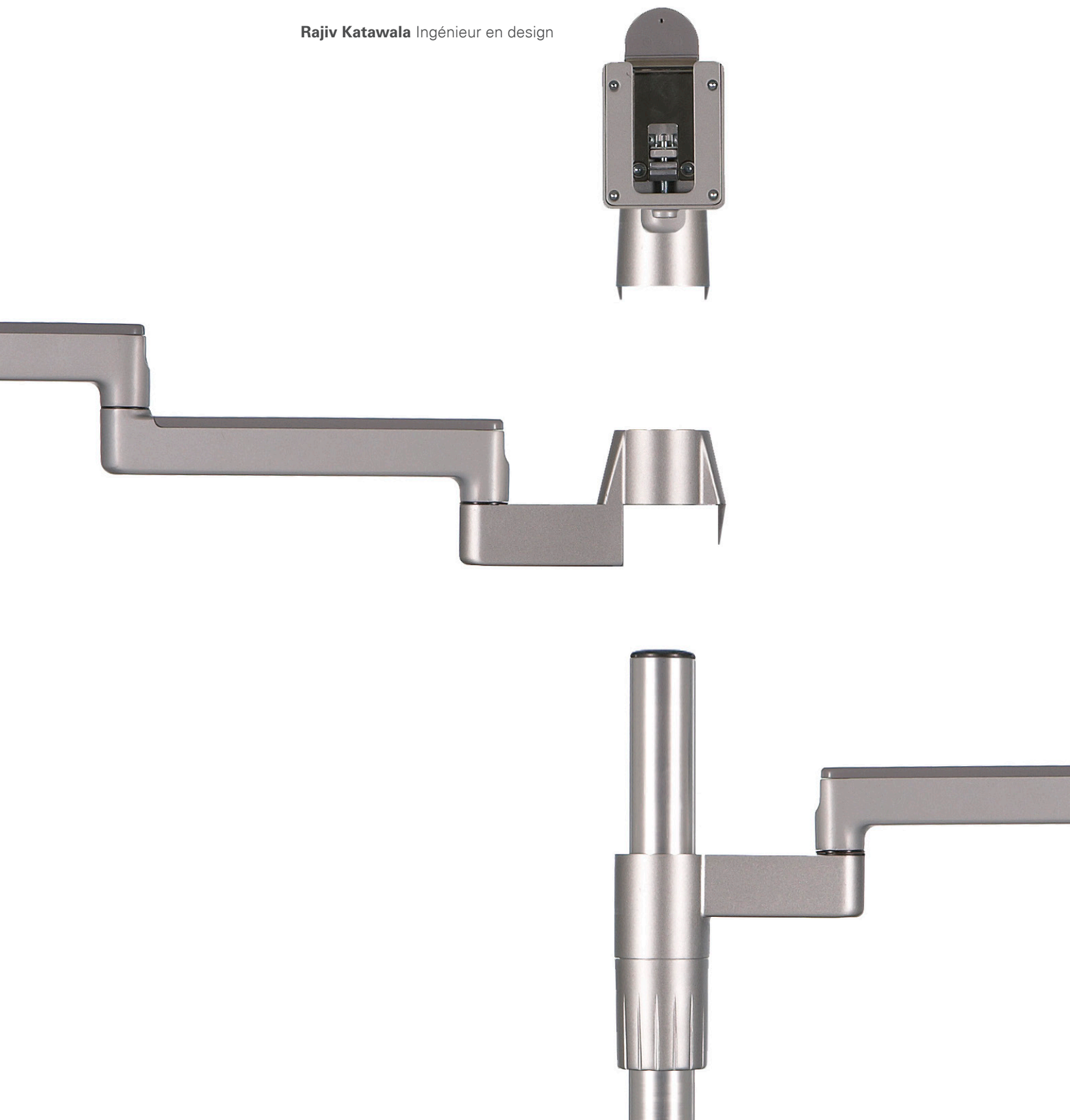
M|Flex™

Utiliser la technologie de demain...dès aujourd'hui



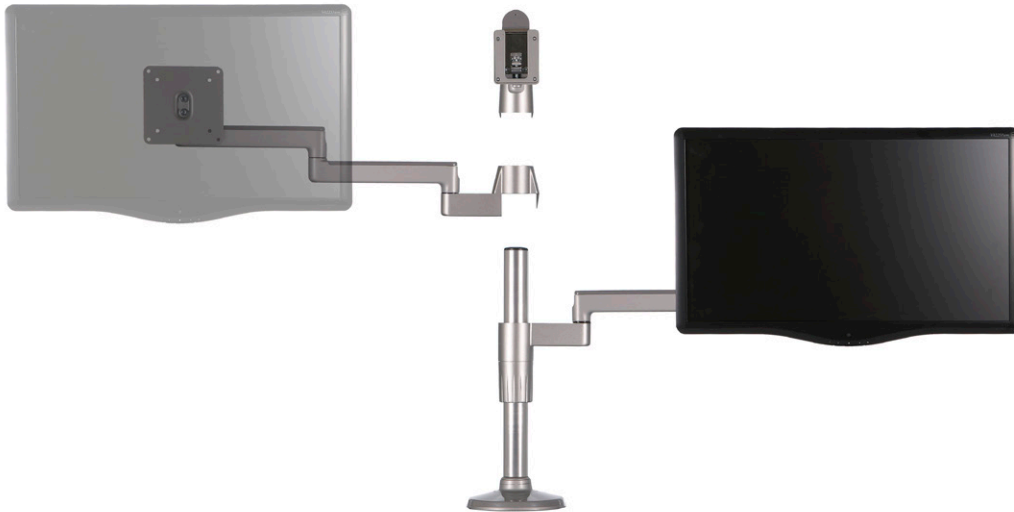
“ Nous avons du créer une solution qui est essentiellement tournée vers le futur, prête à s’adapter à la technologie d’aujourd’hui et à celle de demain. ”

Rajiv Katawala Ingénieur en design



Une méthode nouvelle et plus simple

Le système incroyablement polyvalent du M/Flex est l'un des systèmes de bras support écran les plus évolutifs du marché. Capacité d'accueil unique jusqu'à six écrans et 9kg (20 lbs.), (chacun sur un pôle unique), le M/Flex s'adapte facilement à la technologie d'aujourd'hui et de demain.



Dites adieu aux approches dépassées

Le M/Flex ose relever le défi des méthodes anciennes, compliquées et complexes, au lieu de proposer une approche simple. Et, contrairement à de nombreux systèmes de bras support écran, le M/Flex permet aux utilisateur d'acheter un seul système répondant à leurs besoins au lieu d'acheter plusieurs systèmes de bras support écran.

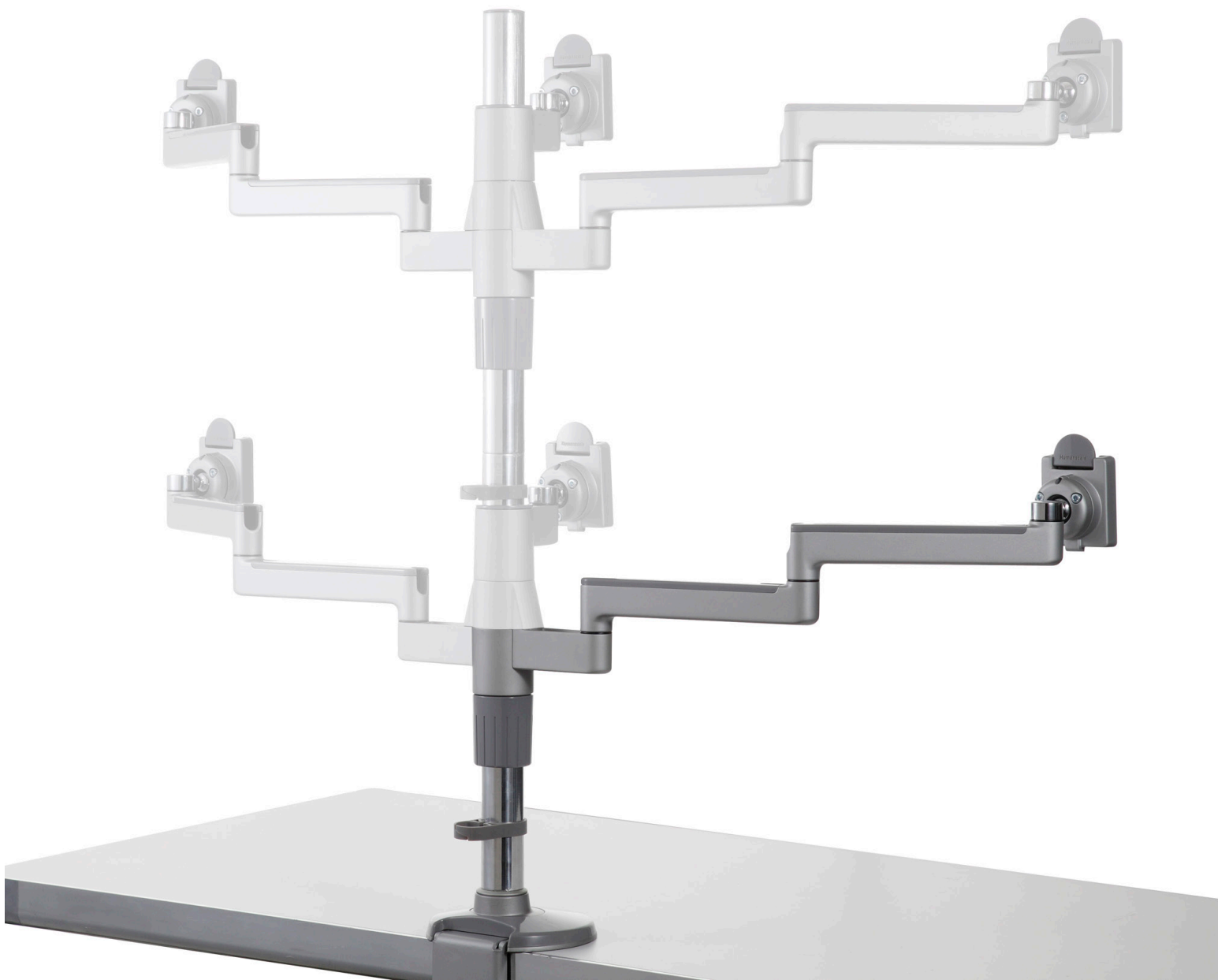
Ajouter un écran à la plupart des solutions actuellement disponibles nécessite souvent plusieurs étapes comme :



Le M/Flex supprime le besoin d'effectuer ces réglages lourds en permettant d'ajouter des écrans simplement avec une équerre.

La solution M/Flex

Une installation prend du temps et coûte de l'argent. Grâce à des équerres intégrées, le M/Flex permet d'ajouter des écrans sans déranger la configuration existante, en rationalisant entièrement la procédure d'installation et en réduisant ainsi l'effort et les coûts impliqués.



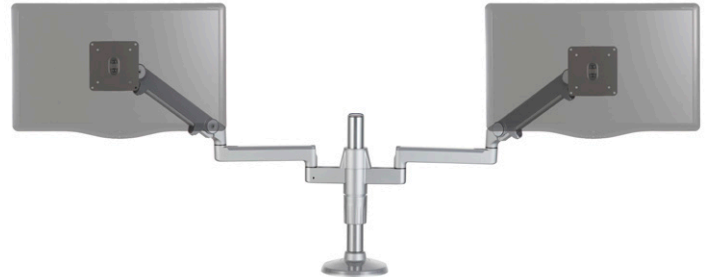
Applications quotidiennes

Grâce à son support écran polyvalent et sa conception unique, le M/Flex fonctionne parfaitement et complète n'importe quel environnement de travail contemporain.

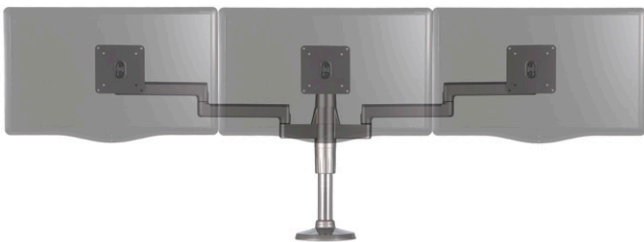
Qu'il soit utilisé pour un service de sécurité, un espace commercial ou un environnement médical, le M/Flex répond aux besoins de ces environnements et va au-delà.



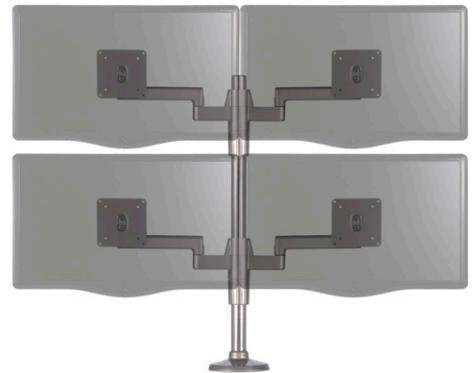
Simple fixe



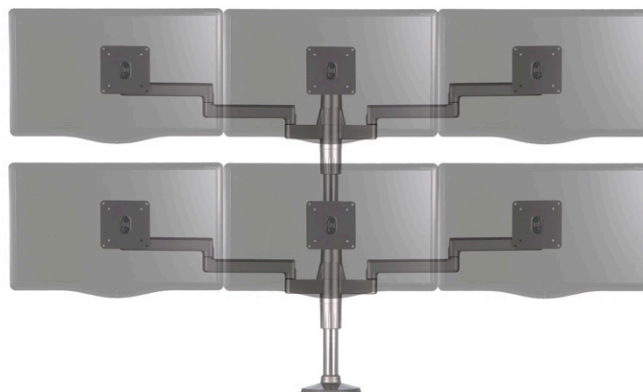
Double dynamique



Triple fixe



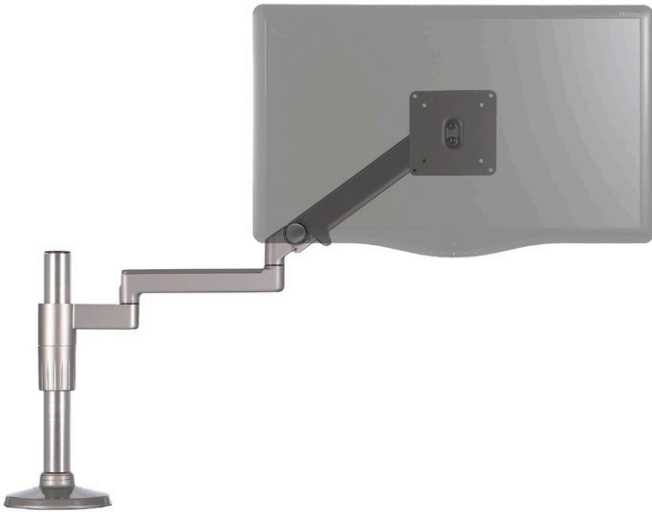
Deux sur deux



Trois sur trois

Bras support écran maintes fois primés

La structure de soutien solide du M/Flex est basée sur deux bras support écran durables qui ont remporté des prix : le M2 et le M8, qui comportent tous deux une gestion des câbles leader du secteur permettant de cacher les câbles peu esthétiques.

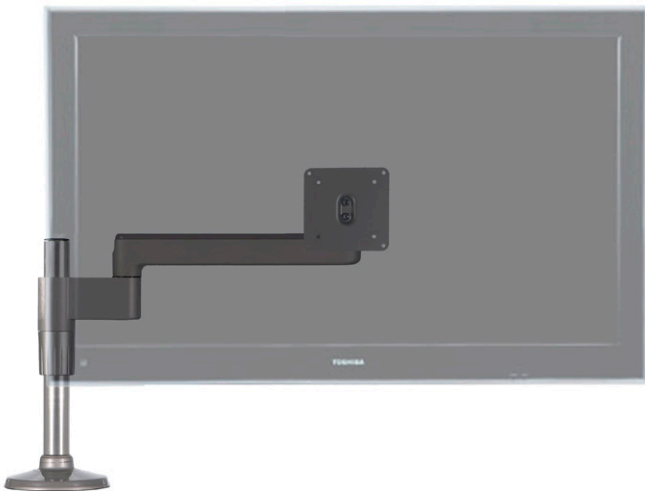


M2[®]

Bras support écran

Caractéristiques

- Conception allongée et fine s'accordant avec n'importe quel intérieur
- Moins de pièce pour un bras support écran plus durable
- Utilise un ressort mécanique innovant donnant des résultats exceptionnels



M8[™]

Bras support écran

Caractéristiques

- Large gamme de supports d' y compris d'écrans tout-en-un et tactiles
- Peut supporter jusqu'à 18kg (40 lbs.)
- Sa conception grande capacité permet d'accueillir des applications sur écran double avec une barre transversale en option

Le M/Flex et l'environnement

Le Studio de conception Humanscale a élaboré le M/Flex en gardant la durabilité à l'esprit, utilisant moins de pièces et design plus légères afin d'avoir un impact moindre sur l'environnement et des économies d'argent et d'énergie pour l'expédition et la fabrication du produit. De façon importante, le M/Flex lutte contre le rejet de composants technologiques en permettant aux utilisateurs d'ajouter des pièces dans le temps, ce qui en fait le bras support écran le plus durable du marché.

