

Make it your

# Work space



## Collaboration

- 4 Co-working
- 8 Bureaux partagés
- 12 Réunions

## Social

- 16 Accueil
- 20 Points de rencontre
- 24 Lounge
- 28 Le temps d'une pause
- 32 Détente

## Focus

- 36 Boîte à idées
- 40 Espaces individuels
- 44 Postes de travail multiples
- 48 Postes de travail individuels
- 56 Bureaux de direction
- 60 Ergonomie

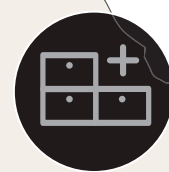
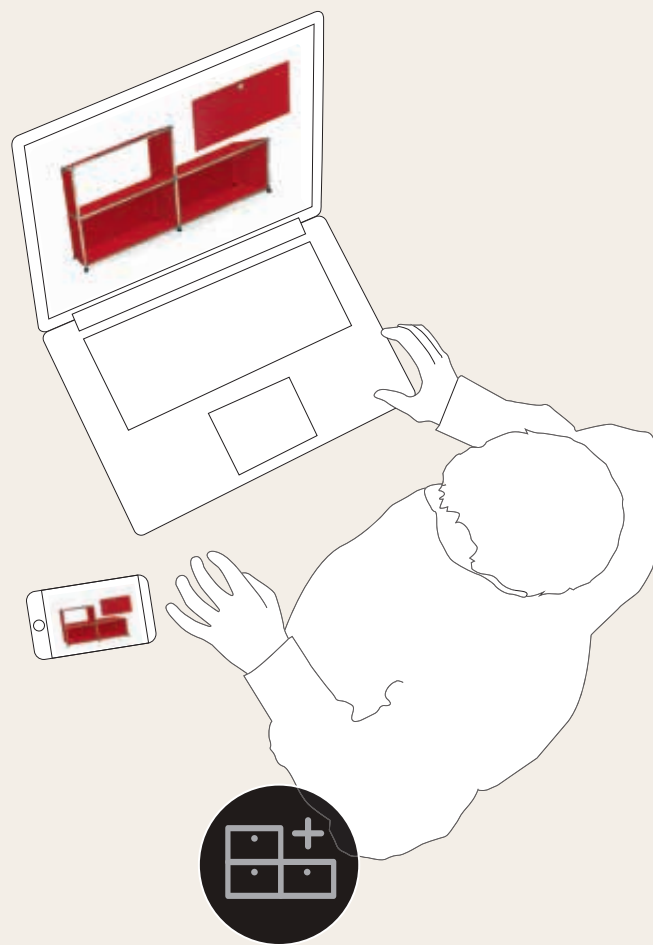
## The USM world

- 64 De solides valeurs
- 66 Information produit
- 78 Plateaux de table et couleurs

De nouvelles façons de vivre et de travailler ensemble ont entraîné des changements importants sur la manière dont les bureaux sont aménagés aujourd'hui. D'autres évolutions s'imposeront dans un futur proche.

L'organisation centrée sur le traditionnel poste de travail individuel n'est plus incontournable. Les environnements sont désormais ouverts : les structures et les espaces flexibles sont de plus en plus recherchés pour répondre aux besoins des organisations en mode projet et pour améliorer la communication, le bien-être et l'efficacité des collaborateurs.

La modularité, la flexibilité et la qualité des systèmes d'aménagement USM offrent une réponse pratique aux attentes du monde professionnel. Notre large gamme d'éléments modulables et de solutions sur mesure vous aide à créer un environnement de travail parfaitement adapté à tous les besoins actuels et futurs, et où chacun se sentira à même de donner le meilleur.



#### Configurateur en ligne

Concevez votre propre meuble USM en ligne !



#### Conseils personnalisés

Rendez-vous dans les show-rooms USM ou chez l'un de nos 400 partenaires commerciaux présents dans le monde entier afin de bénéficier de conseils personnalisés. Localisez le revendeur USM le plus proche de chez vous grâce à notre outil en ligne.

[www.usm.com](http://www.usm.com)



TUESDAY

PROS

→ OUR FUTURE TRENDS

MARKET

→ THE FUTURE OF THE FUTURE

→ THE FUTURE OF THE FUTURE

MINER

LIFE OF OUR DATA SHOULD BE TALK

GROUP STANCE

Trust

Summary

Central

Diversity

... (many other sticky notes)

# Plongée dans le futur du travail



Ben van Berkel – Fondateur de UNStudio



Ren Yee – Chef de la stratégie  
d'innovation et de prévision

Ces dernières années, USM a collaboré avec l'équipe UNStudio Futures à l'exploration des implications spatiales du travail du futur. Nul ne peut imaginer aujourd'hui ce que seront les métiers de 2030.

Concepteur d'organes,  
directeur de la cybernétique,  
responsable des applications  
des drones ...

Comment le travail va-t-il  
évoluer ? Quel type  
d'espaces impliquera-t-il ?

Nous avons commencé à aborder ces questions sur notre stand du Salone del Mobile 2018 – HomeWork. Sa conception reflétait la fusion de la sphère privée et de la sphère professionnelle liée aux équipements électroniques, à la plateformes et à l'émergence d'un marché du travail mondial. Les deux Frame Awards que nous avons décrochés à cette occasion nous ont incités à approfondir le sujet au travers de PlayLabs d'élaboration de scénarios, où les participants ont mis au jour les craintes et les espoirs qui transparaissent dans les conversations sur l'avenir.

Comment le travail a-t-il évolué au cours des 50 dernières années ? Nos appareils dernier cri étaient censés nous permettre de travailler où et quand nous le souhaitions et ainsi nous laisser plus de temps libre. En réalité, ils nous obligent à travailler partout et tout le temps. Nos interactions avec les ordinateurs n'ont pas fondamentalement changé depuis leur invention : nous fixons un écran et regardons les informations qui y apparaissent.

**Et si nous n'étions plus tributaires d'un bureau ? À l'avenir, le travail devrait être plus ludique.**

Ne jurant autrefois que par les compétences analytiques dans leur quête d'efficacité maximale, les entreprises commencent peu à peu à privilégier les aptitudes à la créativité, désormais essentielles à la gestion de la complexité, de la volatilité et du besoin constant d'innovation. Nous serons tous des concepteurs, dans le futur.

Comment l'environnement de travail devra-t-il s'adapter ?

**La prochaine révolution du monde du travail nous libérera de nos bureaux pour faire de tout notre corps un véritable outil.**

Des assistants vocaux personnels nous guideront dans notre travail, et les écrans disparaîtront au profit de conversations, de gestes et de lumière. Grâce aux espaces de réalité étendue (XR, eXtended Reality), nous pourrions littéralement manipuler les informations dans un lieu physique et les déplacer d'un côté à l'autre d'une pièce.

Parallèlement, notre désir permanent de collectivité réclame des environnements adaptés, indiquant clairement le type d'interaction prévu – travail concentré, en binôme ou en groupe – et le niveau de technologie qu'ils renferment. Certains seront dénués de technologies, faisant la part belle à la texture et au sens du toucher afin que nous puissions exprimer notre personnalité et construire une identité collective.

Technologie et tactilité finiront par se rejoindre. Nous nous immergerons dans la nature en adoptant l'hydroponie pour réaliser des cultures en intérieur ou en déplaçant notre travail à l'extérieur par le biais de la réalité augmentée en vue de nous appuyer sur des expériences réelles.

Ben van Berkel,  
Ren Yee



Focus

# Bureaux de direction







# Focus



## En toute simplicité

39.0 Un bureau à l'élégance intemporelle et centré sur l'essentiel, composé d'une table USM Haller avec un plateau en verre dépoli laqué bleu acier et un caisson blanc pur.

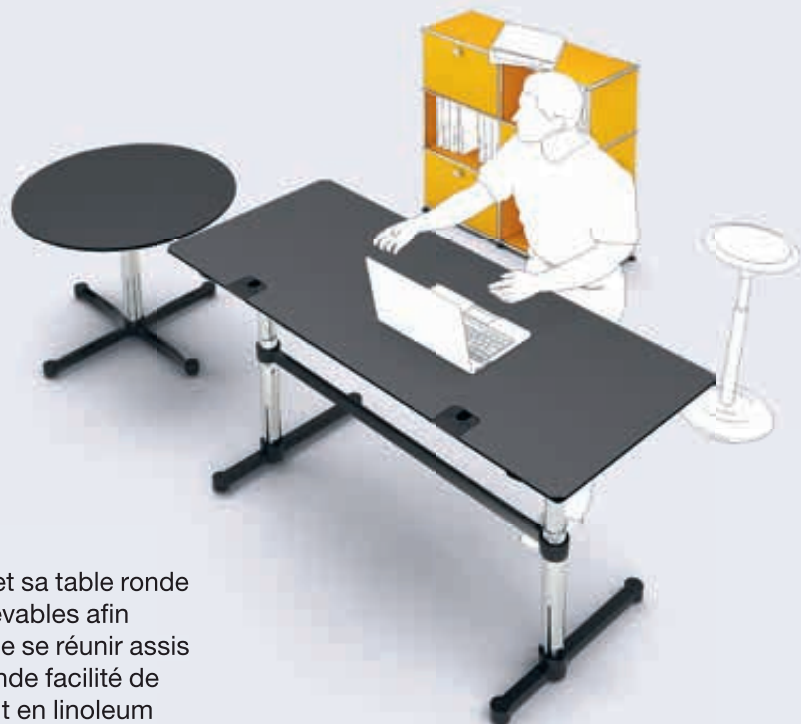
## Un statut naturel

40.0 Sobre, élégante et reconnaissable, la table USM Haller avec son plateau en linoléum Nero, complétée par un meuble bas assorti intégrant des éléments vitrine, s'impose naturellement.



## Installez vous

- 41.0 Un bureau de direction accueillant, grâce à un bureau et une petite table carrée USM Haller, tous les deux équipés d'un plateau thermolaqué gris anthracite. Le long meuble blanc pur et le caisson rouge rubis éclairent l'ensemble.



## Assis ou debout ?

- 42.0 Le bureau USM Kitos E Plus, et sa table ronde d'appoint, sont tous deux relevables afin de permettre de travailler ou de se réunir assis ou debout, cela avec une grande facilité de manipulation. Leur revêtement en linoleum charcoal est non seulement fonctionnel, mais aussi très agréable au toucher, tandis que le meuble jaune d'or est une pointe de couleur tonique dans cet espace fonctionnel.

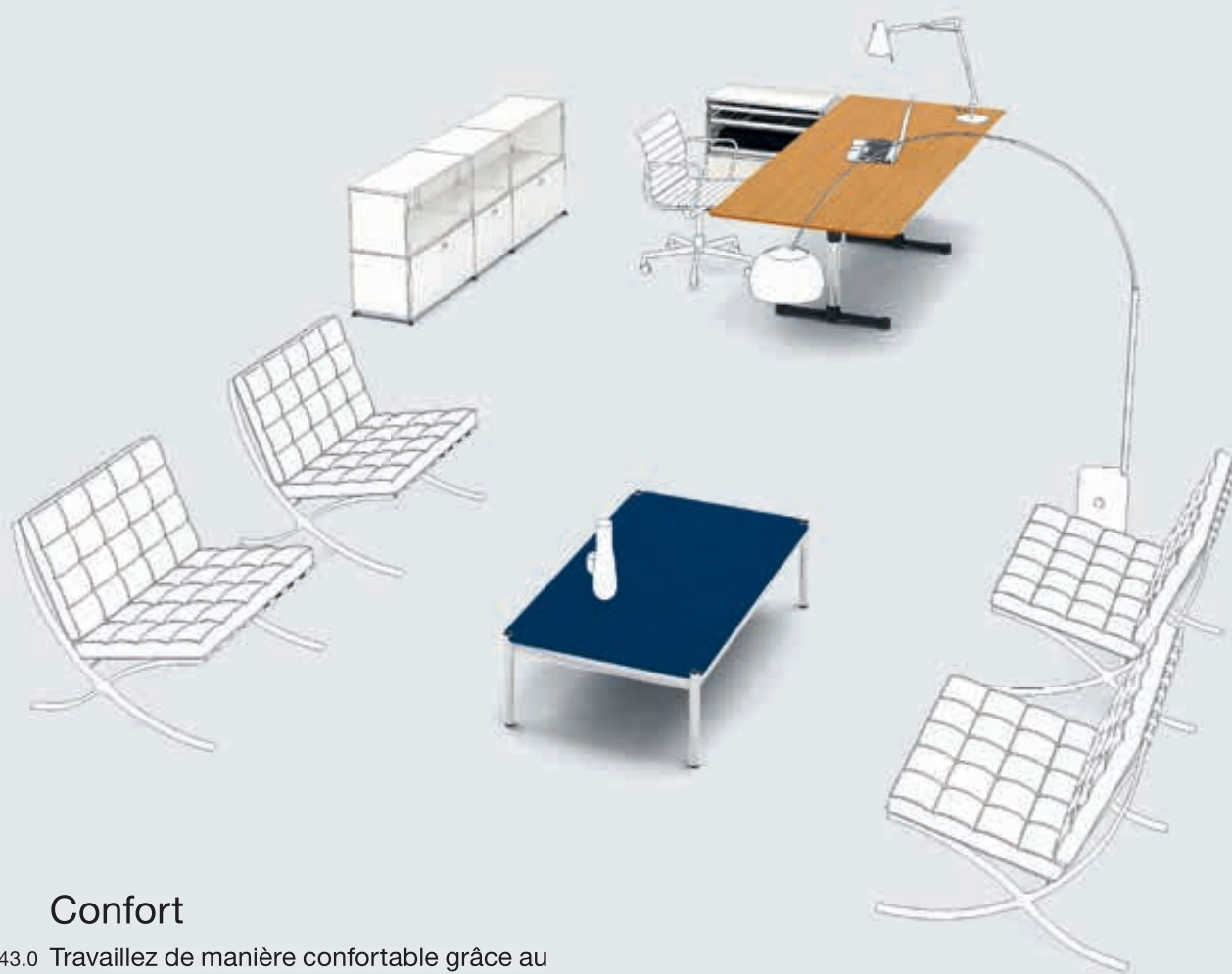
Focus

# Ergonomie





# Focus



## Confort

43.0 Travaillez de manière confortable grâce au large plateau plaqué en chêne naturel huilé de la table USM Kitos E Meeting, relevable en hauteur. Et quand viendra l'heure de faire une pause, ou d'entamer une réunion informelle, la table basse USM Haller avec son plateau thermolaqué bleu acier sera parfaitement adaptée.



Hauteur ajustable  
Il suffit de positionner la poignée dans l'emplacement prévu dans l'angle de la table et en quelques tours, celle-ci monte ou descend pour se positionner à une hauteur entre 680 et 860 mm.



## Personnalisation

44.0 Positionnez votre plan de travail exactement à la hauteur que vous souhaitez. Ce bureau USM Haller est équipé en option d'un système d'ajustement en hauteur (réglable de manière continue entre 680 et 860 mm). En composant sur mesure votre meuble USM, vous pouvez également positionner ce dont vous avez besoin exactement où vous voulez pour y accéder aussi facilement que possible.

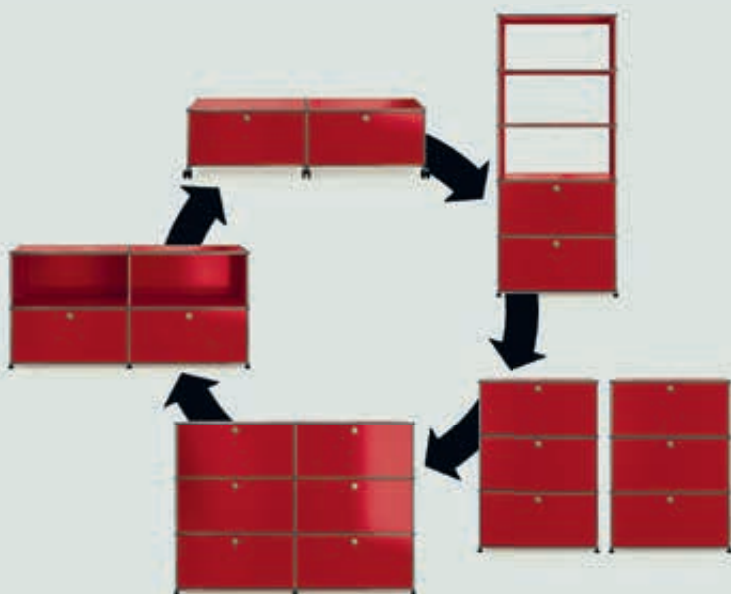


## Postures alternées

45.0 Passer régulièrement d'une position assise à debout pendant la journée de travail : c'est le meilleur conseil à suivre pour lutter contre les problèmes de dos. Quoi de mieux pour cela que cette table USM Kitos M Meeting, avec son élégant plateau en plaqué hêtre naturel vernis, qui monte et descend avec une rapidité et une facilité incroyables, grâce à sa mécanique exclusive qui fonctionne sans électricité ?

De solides

# valeurs



## La modularité à votre service

Depuis plus de 50 ans, la marque USM est fidèle aux valeurs de flexibilité et de durabilité. En effet, contrairement à de nombreux classiques du design qui restent figés à tout jamais, le système d'aménagement USM Haller reste totalement personnalisable et peut-être transformé à tout moment.

## Des concepts et des actions durables

USM a toujours eu pour philosophie de concevoir des solutions respectueuses de l'environnement répondant aux exigences actuelles et futures de ses clients. Depuis sa création, USM met un point d'honneur à adopter une approche responsable vis-à-vis des ressources énergétiques, des émissions, des matériaux et des méthodes de production. La longévité des produits USM est à cet égard un aspect primordial. Grâce au recours à des matériaux de très grande qualité, associés à des technologies de fabrication écologiques de pointe, nos produits affichent une durée de vie exemplaire, gage d'un impact environnemental réduit.





## Une fabrication suisse

Entreprise familiale créée en 1885, USM est actuellement dirigée par la 4<sup>e</sup> génération. Pour nous, la mention « Fabriqué en Suisse » est à la fois une promesse et une responsabilité. Synonyme de précision, de qualité et de fiabilité, elle implique la mise en œuvre de matériaux haut de gamme et d'un savoir-faire artisanal au service de notre engagement à servir les intérêts de nos clients, dans le respect de l'environnement.



Siège de Münsingen en Suisse  
Fondée en 1885, USM demeure une entreprise familiale depuis quatre générations.



## Des services à l'échelle mondiale

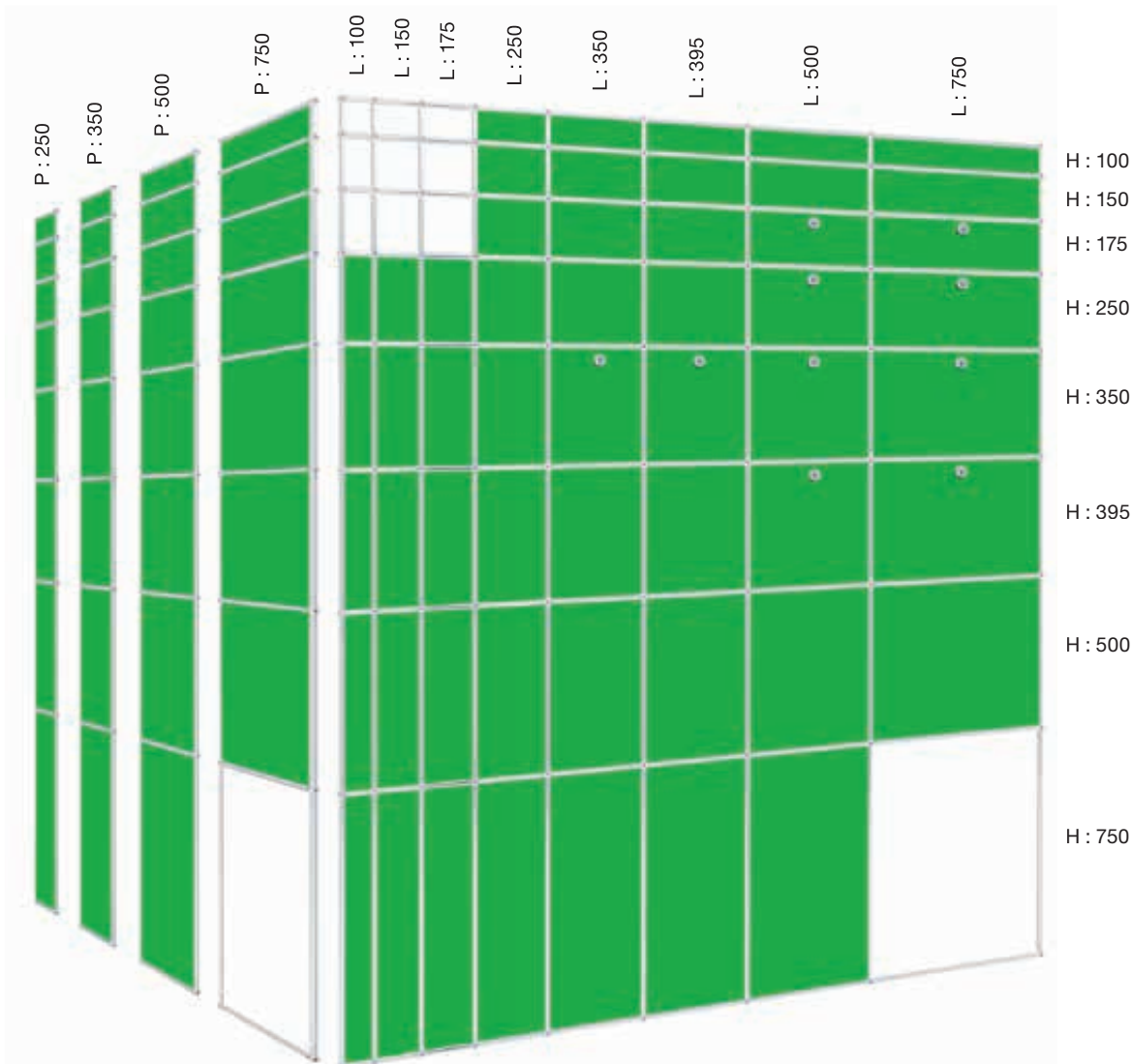
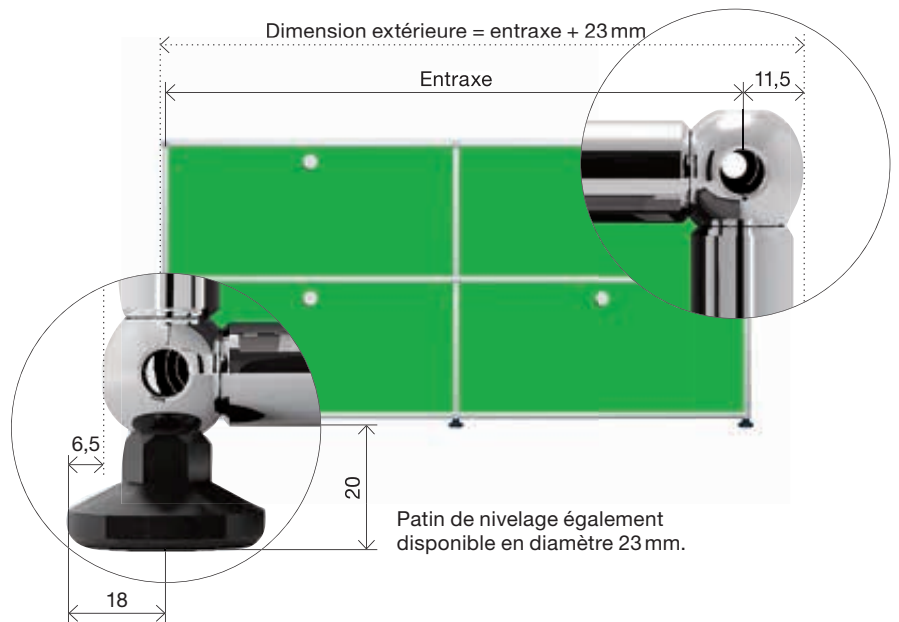
USM dispose d'un réseau de spécialistes dans le domaine de la conception, de la livraison et de l'installation de meubles, garantissant un support client de premier ordre. Pour la conception, le montage et la réparation de meubles USM, vous pouvez vous adresser directement à nous ou contacter l'un de nos 400 partenaires commerciaux agréés, présents dans 40 pays, qui vous proposeront des services de très haute qualité, ainsi qu'une réponse rapide et personnalisée à toutes vos questions. Les équipes de nos showrooms de Berlin, Berne, Düsseldorf, Hambourg, Londres, Munich, New York, Paris, Stuttgart et Tokyo se tiennent également bien sûr à votre disposition pour vous conseiller, vous assister et vous présenter l'ensemble de la gamme de mobilier et d'accessoires USM.

# USM Haller

Le système USM Haller propose un grand nombre d'éléments en tailles standard. Largeurs, profondeurs et hauteurs sont disponibles comme ci-dessous. Toutes les dimensions sont données à l'entraxe des boules.



Votre sécurité est une priorité. Consultez les consignes de sécurité USM. [www.usm.com/safety](http://www.usm.com/safety)



Toutes les dimensions sont en mm.

Eléments

Portes

Tablettes et tiroirs

Accessoires

- 1 Paroi métallique
- 2 Paroi en verre
- 3 Paroi perforée acoustique
- 4 Paroi perforée\*

- 5 Porte escamotable métallique\*
- 6 Porte en verre
- 7 Porte perforée acoustique\*
- 8 Porte abattante métallique
- 9 Porte coulissante métallique\*

- 10 Tablette intermédiaire métallique
- 11 Tablette intermédiaire en verre
- 12 Rayon coulissant métallique
- 13 Tablette métallique inclinée
- 14 Panier de classement sur un rayon coulissant
- 15 Tiroir A7 P: 500
- 16 Tiroir A6 P: 500
- 17 Tiroir A5 P: 500
- 18 Tiroir A4 P: 500
- 19 Panier de classement P: 500

- 20 Panier pour dossiers suspendus
- 21 Cadre de réhausse
- 21a Profil support de dossiers suspendus
- 22 Découpe pour câbles
- 23 Serre-livres, équerres magnétiques
- 24 USM Inos Box
- 25 USM Inos Range DVD
- 26 USM Inos Range CD

- 27 USM Inos Trieur
- 28 USM Inos Boîte à fiches
- 29 Serre-livres pour éléments métalliques avec butée arrière (P: 350)
- 30 USM Inos Boîte C4, façade ouverte
- 31 USM Inos Boîte C4, façade fermée
- 32 USM Inos Kit d'équipement

Configurez votre propre meuble USM Haller !  
www.usm.com



\*Existe en version à effet acoustique.  
Les accessoires USM Inos sont livrables en noir graphite et en gris clair.

Meuble présenté en profondeur 500 mm.  
Toutes les dimensions sont en mm.

# USM Haller E

## Options

Intégralement ou partiellement équipé d'e-Boules et d'e-Tubes, le meuble est raccordé à une source d'alimentation. C'est sa structure elle-même qui conduit l'électricité basse tension par le biais des e-Boules, e-Connecteurs et e-Tubes. Les chargeurs USB et les éclairages sont destinés à être insérés dans les emplacements prévus à cet effet. Des obturateurs sont disponibles pour les emplacements non utilisés. Le meuble peut être alimenté à partir de n'importe quel point situé à proximité du sol. Il suffit de connecter le câble d'alimentation à une e-Boule, puis d'enfoncer l'adaptateur sous le meuble jusqu'à ce que seul l'interrupteur soit visible. Aucun autre câble n'est nécessaire : le courant est transporté via la structure du meuble.

- 1 Paroi en verre**  
Les éléments vitrés peuvent être éclairés de tous les côtés.
- 2 Pas de parois métalliques**  
Les compartiments sans parois métalliques peuvent être entièrement éclairés.
- 3 Parois métalliques**  
Les compartiments à parois métalliques peuvent être éclairés par l'avant.
- 4 Rayon coulissant**  
Les compartiments à rayon coulissant peuvent être entièrement éclairés.
- 5 Porte abattante / coulissante**  
Les compartiments à porte abattante ou coulissante peuvent bénéficier de la fonction « allumage à l'ouverture du compartiment ».
- 6 Tablette inclinée**  
Les tablettes inclinées peuvent être éclairées par l'avant.
- 7 Éclairage du sol**  
Le dessous du meuble est éclairé à un angle de 25 degrés.
- 8 Éclairage d'ambiance**  
La lumière est orientée verticalement vers l'arrière, diffusant une douce lueur tout autour du meuble.
- 9 e-Chargeur USB**  
Le chargeur peut être inséré dans les mêmes emplacements que les e-Lumières.



Lauréat du German Design Award 2019 pour son design d'exception dans la catégorie « Office Furniture »



Lauréat des Wallpaper Design Awards 2018



Lauréat du Focus Gold 2018 pour son design d'exception



Lauréat du Miiaw International Award en 2018, dans la catégorie mobilier



Lauréat des FX Design Awards 2017 dans la catégorie des produits d'éclairage



## Les e-Éléments

**1 e-Lumière**  
Éclairage à intensité lumineuse variable.  
Deux versions :  
– blanche chaude  
– blanche froide  
Avec ou sans fonction « allumage à l'ouverture du compartiment ».

**2 e-Chargeur USB**  
Alimentation des appareils connectés en 5 volts.  
(Capacité : 6.5 W)

**3 e-Obturbateurs**  
Ces éléments noirs protègent les emplacements non utilisés. Si un meuble doit recevoir ultérieurement des éclairages supplémentaires, il est recommandé d'opter pour des e-Tubes (support) déjà équipés d'e-Obturbateurs.

**4 e-Tube (support)**  
Tube intégrant des emplacements pour e-Lumières et e-Chargeurs USB ou des e-Obturbateurs à insertion et remplacement faciles.

L 350,  
1 emplacement  
L 500,  
2 emplacements  
L 750,  
3 emplacements

**5 e-Tube (conducteur)**  
Tube conduisant l'électricité en l'absence d'e-Lumière ou d'e-Chargeur USB. Disponible en longueurs de 750, 500, 395, 350, 250 et 175 mm.

**6 e-Boule, e-Connecteur**  
La boule et le connecteur ont été repensés en vue du passage du courant. Les dimensions extérieures sont restées identiques, mais la boule comporte à présent une bague isolante noire.

**7 e-Alimentation**  
Interrupteur à variateur. Transformation de la tension d'alimentation en 24 volts.  
(Capacité : 60 W)



Conception et fabrication suisses.



# Bureaux USM Haller

Les bureaux USM Haller et USM Haller Plus peuvent être équipés d'un panier pour câble optionnel, et le bureau USM Haller Advanced intègre un compartiment pour câbles permettant une gestion aisée de la connectique.

## Bureau

Collecteur de câbles en option sous la table



Table USM Haller

H : 740  
L : 3000 / P : 1000  
L : 3000 / P : 750  
L : 2500 / P : 1000  
L : 2500 / P : 750  
L : 2250 / P : 1000  
L : 2250 / P : 750  
L : 1000 / P : 1000  
L : 750 / P : 750

H : 740 ou réglable de 680 à 860\*  
L : 2000 / P : 1000  
L : 2000 / P : 750  
L : 1750 / P : 1000  
L : 1750 / P : 750  
L : 1500 / P : 1000  
L : 1500 / P : 750  
L : 1250 / P : 750

## Plateau coulissant + points d'intégration amovibles

Goulotte de câbles fixe; accès par le haut (plateau coulissant)  
Points d'intégration pour accessoires



Bureau USM Haller Advanced

H : 740 ou réglable de 680 à 860\*  
L : 2000 / P : 1000  
L : 2000 / P : 750  
L : 1750 / P : 1000  
L : 1750 / P : 750  
L : 1500 / P : 1000  
L : 1500 / P : 750  
L : 1250 / P : 750

## Points d'intégration amovibles

Collecteur de câbles en option sous la table  
Points d'intégration amovibles pour des accessoires



Bureau USM Haller Plus

H : 740  
L : 3000 / P : 1000  
L : 3000 / P : 750

H : 740 ou réglable de 680 à 860\*  
L : 2000 / P : 1000  
L : 2000 / P : 750  
L : 1750 / P : 1000  
L : 1750 / P : 750  
L : 1500 / P : 1000  
L : 1500 / P : 750  
L : 1250 / P : 750

## Table basse



Table USM Haller

H : 370  
L : 3000 / P : 1000  
L : 3000 / P : 750  
L : 2500 / P : 1000  
L : 2500 / P : 750  
L : 2250 / P : 1000  
L : 2250 / P : 750  
L : 2000 / P : 1000  
L : 2000 / P : 750  
L : 1750 / P : 1000  
L : 1750 / P : 750  
L : 1500 / P : 1000  
L : 1500 / P : 750  
L : 1250 / P : 750  
L : 1000 / P : 1000  
L : 750 / P : 750

Toutes les dimensions sont en mm.

\*Une manivelle s'intègre dans le pied de table, pour le réglage en hauteur.

## Accessoires pour les bureaux USM Haller

### 1 Trappe d'accès

Permet d'accéder à la connectique contenue dans le compartiment pour câbles ou dans la grille située sous le plateau. Deux emplacements possibles prédéfinis.

### 2 Gestion des câbles

La table USM Haller Advanced intègrent un compartiment pour câbles. Une grille pour câbles peut être rajoutée aux tables USM Haller et USM Haller Plus

### Passage pour câbles

Il est possible d'ajouter à la table USM Haller classic un profilé en aluminium noir servant de passage pour câbles avec un couvercle abat-tant pour placer multiprises et câbles. Celui-ci se positionne à l'extérieur de la table et augmente sa profondeur. Pour les tables de longueurs suivantes : 2000, 1750, 1500, 1250, 1000, 900, 750.

### 3 Support pour UC (unité centrale)

Composé d'une sangle avec enrouleur. Permet de maintenir très simplement des ordinateurs de différentes tailles.

### 4 Gaine de câbles

Intègre les câbles électriques et les achemine de la prise de courant à la table.

### 5 Bloc multiprises

Personnalisable pour répondre à toutes les exigences. Equipé d'aimants il s'intègre dans le compartiment pour câbles.

### 6 Support pour écran plat

Les écrans sont fixés sur le bras articulé réglable en hauteur par plaque de fixation (norme VESA). Pour les bureaux USM Haller classic, le bras est fixé à l'aide du support universel à la ceinture de la table ou monté sur le piétement avec un tube de fixation. Pour les bureaux USM Haller Plus et Advanced : le bras se fixe dans un des points d'intégration du plateau de table.

Versions

6a Positionnement de l'écran possible à différents paliers pour des écrans allant jusqu'à 12 kg.

6b Réglage de la hauteur libre pour des écrans allant jusqu'à 12 kg.

### 7 Panneaux frontal et latéral

Voiles de courtoisie pouvant être fixés de manière frontale ou latérale. Disponible pour les longueurs de tables suivantes : 2000, 1750, 1500, 1250, 1000, 750 et profondeurs : 1000, 750.

### 8 Plumier pivotant

Plumier pivotant situé sous le plateau de la table.

### 9 USM Privacy Panels

Se montent longitudinalement et créent un espace individuel dans les agencements de tables regroupées. H : 350 ou 700. Disponible pour les longueurs de tables suivantes : 3000, 2500, 2250, 2000, 1750, 1500, 1250\*

\*Pour tables Haller sans points d'intégration uniquement

## Accessoires supplémentaires pour les bureaux USM Haller Plus et Advanced

### 10 Arceau

Se fixe dans deux points d'intégration du plateau de table. Tout écran répondant à la norme VESA peut être vissé sur la platine équipée d'une rotule. Positionnement de l'écran possible à différents paliers pour des écrans allant jusqu'à 8 kg.

Versions

10a Arceau fixe

10b Arceau inclinable

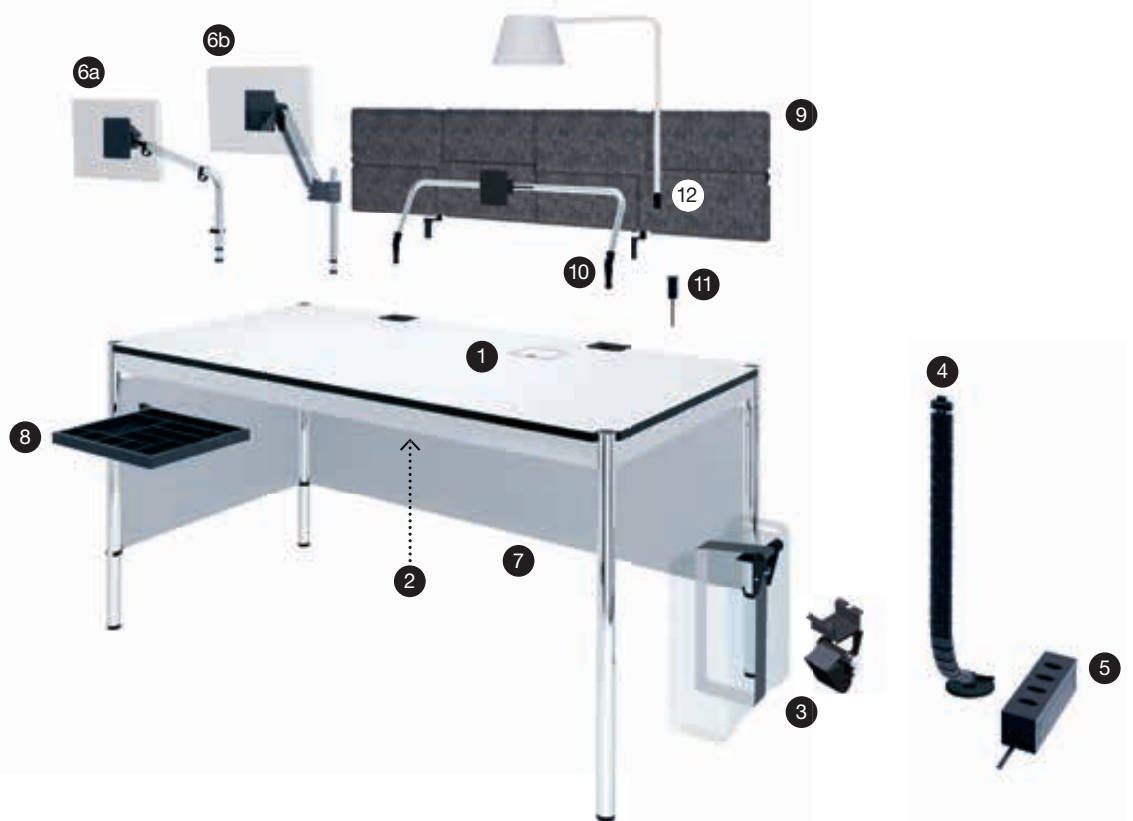
son positionnement vers l'avant ou vers l'arrière permet d'adapter la distance de vision.

### 11 Adaptateur USB

Se fixe dans un des points d'intégration du plateau de table et permet l'installation d'une prise USB femelle.

### 12 Insert pour lampe

Se fixe dans un des points d'intégration du plateau de table et permet d'intégrer une lampe adaptée.



# Bureaux USM Kitos M et E

Les USM Kitos M et E sont une gamme élégante de bureaux et tables, qui intègre de nombreuses versions permettant de travailler assis ou debout.

## Pourquoi une table USM Kitos M ?

La lettre « M » désigne le réglage en hauteur mécanique par ressort ; Vitesse de réglage : 1 sec. env. sans aucune consommation d'énergie électrique. Le système mécanique breveté est plus de 10 fois plus rapide qu'une solution électronique et ne requiert qu'un entretien minimal.

## Pourquoi une table USM Kitos E ?

Fonctionnalité maximum et design épuré associé au réglage en hauteur permettent à la USM Kitos E de s'adapter aux postes de travail actuels. Les illustrations E1, E2 et E3 permettent de distinguer les colonnes fixes et celles réglables en hauteur électriquement.

### E1



H : 740  
Avec ou sans traverse centrale

### E2



Colonnes en une seule partie  
H : réglable de 700 à 1200  
Vitesse de réglage : 30 sec. env.  
Avec traverse centrale

### E3



Colonnes en deux parties  
H : réglable de 650 à 1300  
Vitesse de réglage : 20 sec. env.  
Avec traverse centrale

## Bureau

Collecteur de câbles sous le plateau de table



### USM Kitos M

H : 700–1200  
L : 1800 / P : 900  
L : 1750 / P : 750  
L : 1600 / P : 800

### USM Kitos E

L : 1800 / P : 900  
L : 1750 / P : 750  
L : 1600 / P : 800  
Disponible avec différents modèles de colonnes (E1\*, E2, E3\*\*).

## Bureau avec plateau coulissant

Collecteur de câbles accessible en faisant coulisser le plateau  
Points d'intégration pour des accessoires



### USM Kitos M Plus

H : 700–1200  
L : 1800 / P : 900  
L : 1750 / P : 750  
L : 1600 / P : 800

### USM Kitos E Plus

L : 1800 / P : 900  
L : 1750 / P : 750  
L : 1600 / P : 800  
Disponible avec différents modèles de colonnes (E1\*, E2, E3).

## Table de réunion

Collecteur de câbles sous le plateau et accessible par tous les côtés



### USM Kitos M Meeting

H : 700–1150  
L : 2500 / P : 1000  
L : 2250 / P : 1000

### USM Kitos E Meeting

L : 2500 / P : 1250  
L : 2500 / P : 1000  
L : 2250 / P : 1000  
Disponible avec différents modèles de colonnes (E1, E2, E3).

## Table d'appoint



### Table USM Kitos E

H : 740 ou réglable de 700 à 1110  
Carrée  
L : 750 et 900  
Ronde  
Ø : 900 et 1100

Pour disposer de plus d'espace pour les jambes, une pièce optionnelle permet le montage asymétrique de la traverse (exception : USM Kitos E / M Meeting).  
Les tables USM Kitos E et M ne peuvent pas être équipées d'un plateau verre.

\* Traverse centrale en option.

\*\*Modèle certifié GS également disponible ; (avec chant de 3 mm et traverse centrale décalée vers l'arrière).

Toutes les dimensions sont en mm.



Accessoires  
pour bureaux USM Kitos M et E

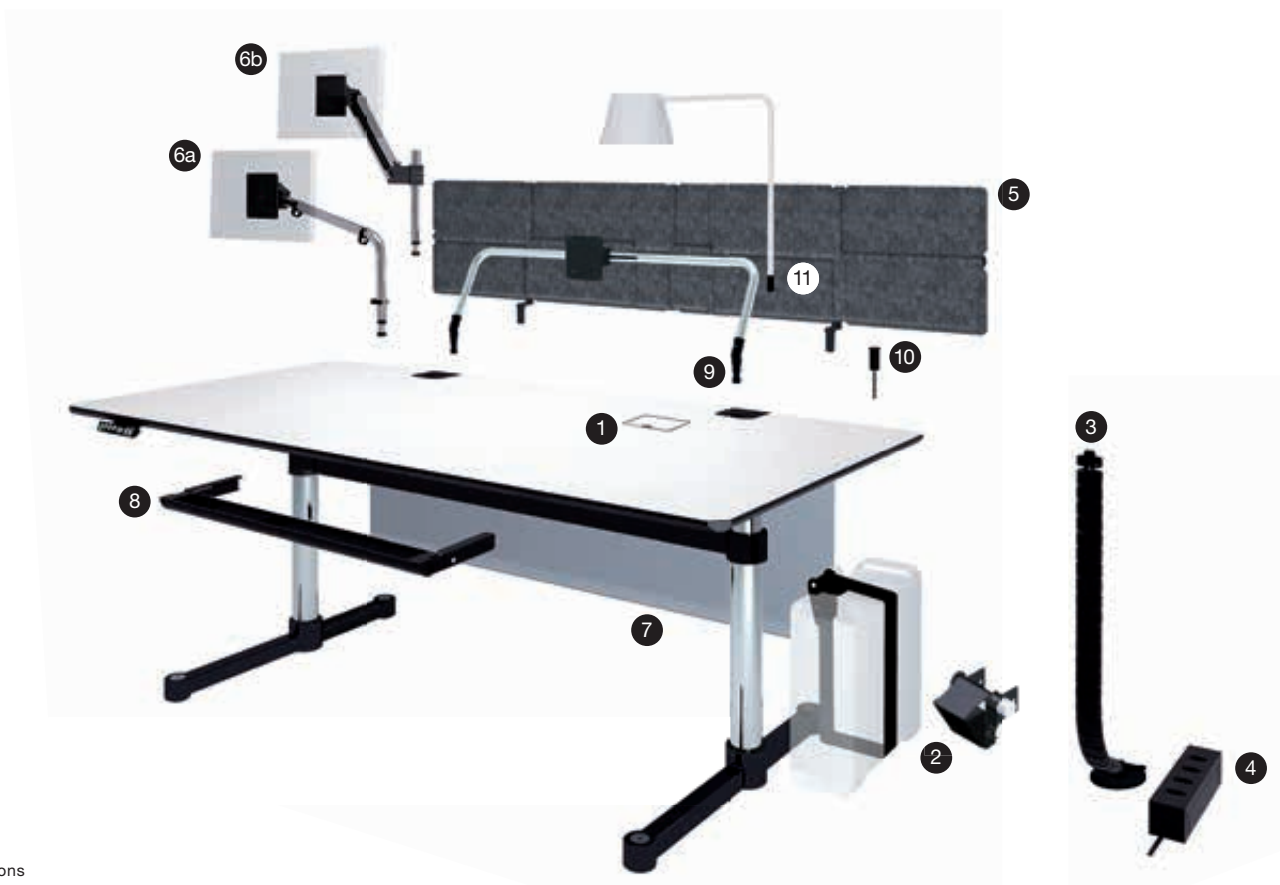
- 1 **Trappe d'accès**  
Permet d'accéder à la connectique contenue dans le compartiment pour câbles ou dans la grille située sous le plateau. Deux emplacements possibles prédéfinis.
- 2 **Support pour UC (unité centrale)**  
Composé d'une sangle avec enrouleur. Permet de maintenir très simplement des ordinateurs de différentes tailles.
- 3 **Gaine de câbles**  
Intègre les câbles électriques et les achemine de la prise de courant à la table.
- 4 **Bloc multiprises**  
Personnalisable pour répondre à toutes les exigences. Equipé d'aimants il s'intègre dans le compartiment pour câbles.
- 5 **USM Privacy Panels**  
Se montent longitudinalement et créent un espace individuel dans les agencements de tables regroupées. H : 350 ou 700. Disponible pour les longueurs de table suivantes : 2500, 2250, 1800, 1750, 1600.

Accessoires  
pour bureaux USM Kitos M et E,  
à l'exception des USM Kitos Meeting

- 6 **Support pour écran plat**  
Les écrans sont fixés sur le bras articulé réglable en hauteur grâce à une plaque de fixation (norme VESA). Pour les bureaux USM Kitos E / M, le bras est fixé à l'aide du support universel à la ceinture de la table. Pour les bureaux USM Kitos M et E Plus : le bras se fixe dans un des points d'intégration du plateau de table.
- 6a **Positionnement de l'écran possible à différents paliers**  
pour des écrans allant jusqu'à 12 kg.
- 6b **Réglage de la hauteur libre**  
pour des écrans allant jusqu'à 12 kg.
- 7 **Panneau frontal**  
Voiles de courtoisie pouvant être fixés de manière frontale. Disponible pour les longueurs de table suivantes : 1800, 1750, 1600.
- 8 **Plumier**  
Plumier coulissant sous le plateau de la table.

Accessoires  
pour bureaux USM Kitos M Plus,  
E Plus

- 9 **Arceau**  
Se fixe dans deux points d'intégration du plateau de table. Tout écran répondant à la norme VESA peut être vissé sur la platine équipée d'une rotule. Positionnement de l'écran possible à différents paliers pour des écrans allant jusqu'à 8 kg.
- 9a **Arceau fixe**
- 9b **Arceau inclinable**  
Son positionnement vers l'avant ou vers l'arrière permet d'adapter la distance de vision.
- 10 **Adaptateur USB**  
Se fixe dans un des points d'intégration du plateau de table et permet l'installation d'une prise USB femelle.
- 11 **Insert pour lampe**  
Se fixe dans un des points d'intégration du plateau de table et permet d'intégrer une lampe adaptée.



# Bureaux USM Kitos

Disponible en hauteur fixe, ou réglable en hauteur électriquement, le bureau Kitos est idéal pour un usage quotidien ou comme pupitre. Sa conception permet également de relier plusieurs tables pour constituer des tables de réunion.

## Rectangulaire



### Bureau USM Kitos Rectangulaire

H : 740  
L : 1800 / P : 900  
L : 1750 / P : 750  
L : 1500 / P : 750  
L : 900 / P : 750

#### Réglage de la hauteur par crans

H : 680 à 780 / 1060  
L : 1800 / P : 900  
L : 1750 / P : 750  
L : 1500 / P : 750  
L : 900 / P : 750

#### Réglage progressif de la hauteur

H : 700 à 1200\*  
L : 1800 / P : 900  
L : 1750 / P : 750  
L : 1500 / P : 750  
L : 900 / P : 750

## Ronde ou carrée



### Table USM Kitos indépendante

H : 740  
Carrée  
L : 900, 750  
Ronde  
Ø : 1100, 900

#### Réglage de la hauteur par crans

H : 680 à 780 / 1060  
Carrée  
L : 750  
Ronde  
Ø : 900  
Rectangulaire  
L : 900 / P : 750

#### Réglage progressif de la hauteur

H : 680 à 1090\*  
Carrée  
L : 750  
Ronde  
Ø : 900

\*Incompatible avec les finitions en verre.

Toutes les dimensions sont en mm.

## Accessoires pour bureaux USM Kitos classic

- 1 **Support universel**  
Se monte sur la structure de base ou directement sur le plateau de table et sert à fixer divers accessoires.
- 2 **Bras pivotant pour écran plat**  
L'écran est vissé sur le bras pivotant à hauteur réglable grâce à une plaque de fixation (norme VESA). Il peut être monté au moyen du support universel (1) sur le plateau.
- 3 **Collecteur de câbles**  
Profilé en aluminium noir pour placer blocs multiprises (6) et câbles. Avec couvercle abattant. Disponible pour les longueurs de tables suivantes : 1800, 1750, 1500, 900
- 4 **USM Privacy Panels**  
Se montent longitudinalement et créent un espace individuel et privé dans les agencements de tables regroupées. H : 350, 700. Disponible pour les longueurs de tables suivantes : 1800, 1750, 1500
- 5 **Gaine de câbles**  
Intègre les câbles électriques et les achemine de la prise de courant à la table.
- 6 **Bloc multi-prises**  
Personnalisable pour répondre à toutes les exigences. Equipé d'aimants il s'intègre dans le compartiment pour câbles.
- 7 **Support pour unité centrale**  
Hauteur réglable, fermeture autoagrippante pour le réglage de la largeur, pouvant donc accueillir des unités de différentes tailles.
- 8 **Grille pour câbles**  
Pour la gestion des câbles. Fixation dissimulée sous le plateau.
- 9 **Plumier**  
Plumier coulissant sous le plateau de la table.



Toutes les dimensions  
sont en mm.

# USM Privacy Panels

Les USM Privacy Panels sont un système modulaire flexible et extensible composé de panneaux individuels. Chaque panneau est composé de deux couches de tissu en polyester moulé et d'une traverse tubulaire. Ils peuvent être utilisés dans une version autonome ou montés sur des bureaux pour délimiter l'espace de travail, assurer la confidentialité et absorber des bruits indésirables.



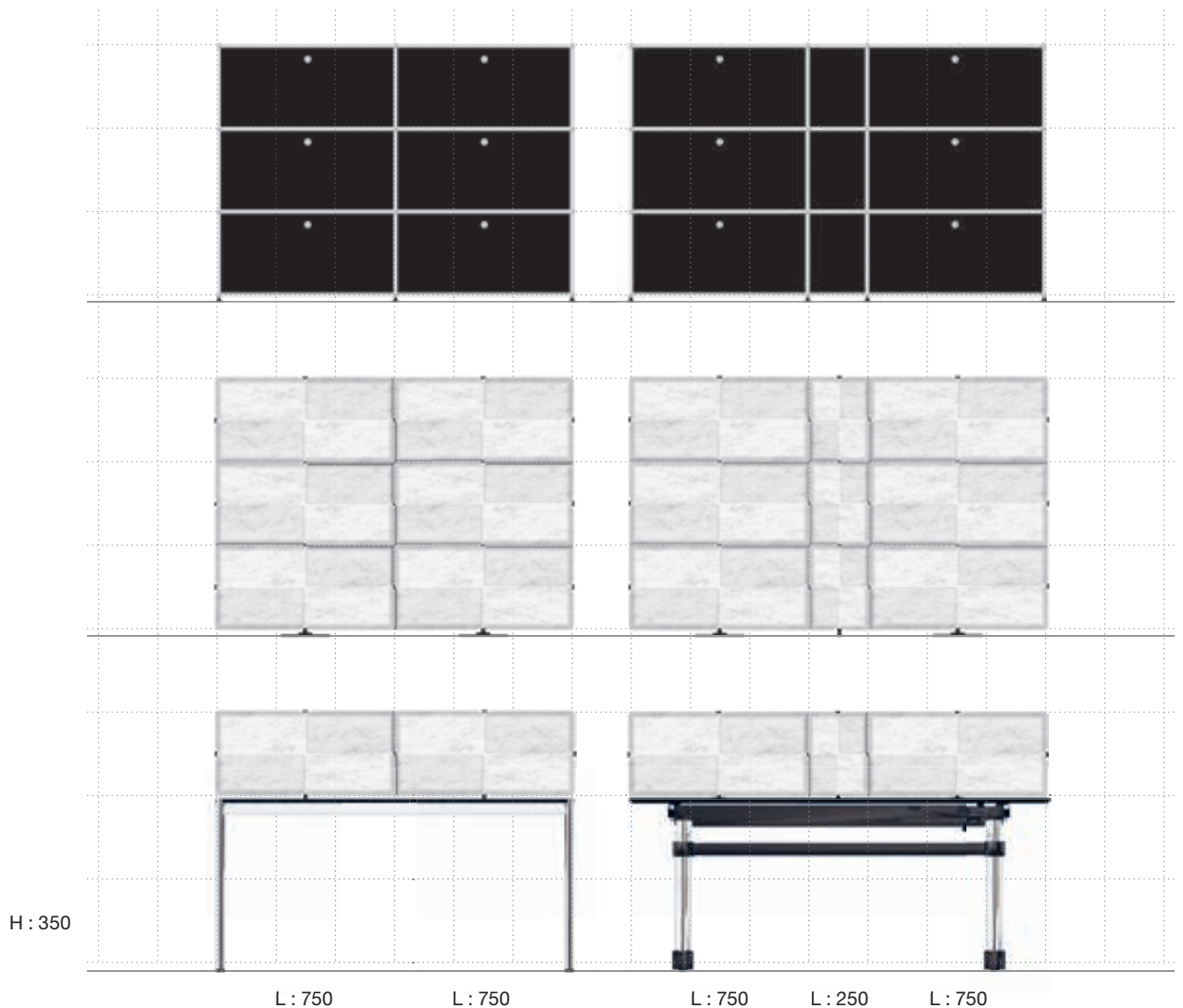
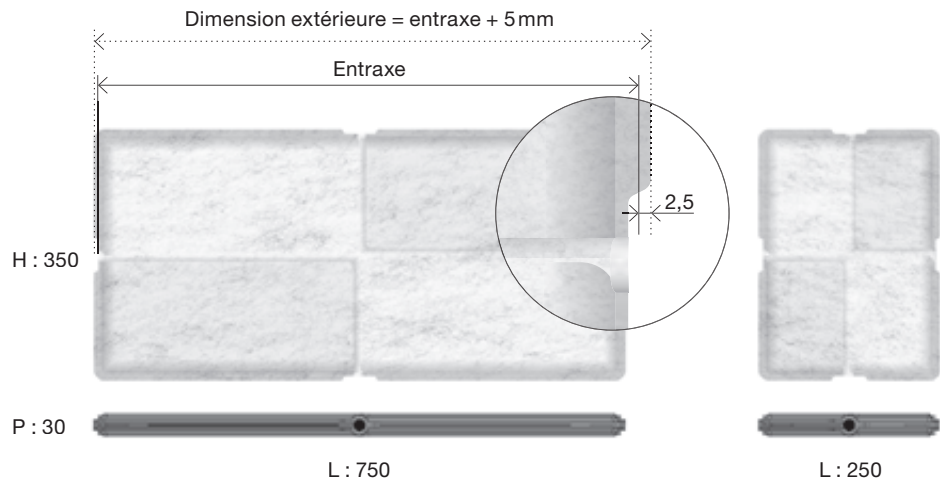
Lauréat du  
Prix de design allemand 2017



Lauréat du  
Prix Design Suisse 2015/16



Les panneaux sont disponibles en deux tailles : 250 × 350 mm et 750 × 350 mm. Ces dimensions correspondent à celles du système d'aménagement USM Haller et des bureaux USM. Toutes les dimensions sont données à l'entraxe des connecteurs.



Toutes les dimensions sont en mm.

# Plateaux de table et couleurs

## Meubles USM Haller



Métal



Blanc pur  
RAL 9010



Gris clair  
RAL 7035



Argent mat USM



Gris moyen  
RAL 7005



Anthracite  
RAL 7016



Noir graphite  
RAL 9011



Bleu acier  
RAL 5011



Bleu gentiane  
RAL 5010



Vert USM



Jaune or  
RAL 1004



Orange pur  
RAL 2004



Rouge rubis  
USM



Marron USM



Beige USM

## Bureaux USM Haller et USM Kitos



MDF  
thermolaqué



Blanc pur  
RAL 9010

Verre laqué



Blanc pur  
RAL 9010



Gris clair  
RAL 7035



Argent mat USM



Gris moyen  
RAL 7005



Anthracite  
RAL 7016



Noir graphite  
RAL 9011



Bleu acier  
RAL 5011



Bleu gentiane  
RAL 5010



Vert USM



Jaune or  
RAL 1004



Orange pur  
RAL 2004



Rouge rubis  
USM



Marron USM



Beige USM

Verre  
dépoli laqué



Blanc pur  
RAL 9010



Gris clair  
RAL 7035



Gris moyen  
RAL 7005



Anthracite  
RAL 7016



Noir graphite  
RAL 9011



Bleu acier  
RAL 5011

Verre  
transparent



Verre transparent

Autres plateaux de table et couleurs sur demande.

Prix et délai de livraison des finitions de tables sur demande.

Les accessoires USM Inos sont livrables en noir graphite et en gris clair.

Les plateaux en verre sont disponibles uniquement pour les tables USM Haller jusqu'à L : 2000 mm et les tables USM Kitos fixes (H : 740 mm), réglables en hauteur par crans ou électriquement de 680 à 780 / 1060 mm.

## USM Privacy Panels



### Linoléum



Linoléum Ash



Linoléum Charcoal



Linoléum Nero



Linoléum Pebble



Linoléum Mauve

### Stratifié



Stratifié gris perle



Stratifié gris clair



Stratifié gris moyen



Stratifié gris foncé

### Placage bois



Plaqué chêne  
blanc huilé



Plaqué chêne  
naturel huilé



Plaqué chêne  
marron huilé



Plaqué chêne  
naturel vernis



Plaqué hêtre  
naturel vernis



Plaqué chêne  
noir vernis

### Polyester moulé



Gris clair



Anthracite



Bleu



Vert



Jaune

## **Suisse**

USM U. Schärer Söhne AG  
Thunstrasse 55, 3110 Münsingen  
Téléphone +41 31 720 72 72, info.ch@usm.com

## **Allemagne**

USM U. Schärer Söhne GmbH  
Siemensstraße 4a, 77815 Bühl  
Téléphone +49 7223 80 94 0, info.de@usm.com

## **France**

USM U. Schärer Fils SA, Showroom  
23, rue de Bourgogne, 75007 Paris  
Téléphone +33 1 53 59 30 37, info.fr@usm.com

## **Royaume-Uni**

USM U. Schaerer Sons Ltd., London Showroom  
Ground Floor, 49–51 Central St., London, EC1V 8AB  
Téléphone +44 207 183 3470, info.uk@usm.com

## **USA**

USM U. Schaerer Sons Inc., New York Showroom  
28–30 Greene Street, New York, NY 10013  
Téléphone +1 212 371 1230, info.us@usm.com

## **Japon**

USM U. Schaerer Sons K.K., Tokyo Showroom  
Marunouchi MY PLAZA 1 · 2F  
2-1-1 Marunouchi, Chiyoda-ku, Tokyo 100-0005  
Téléphone +81 3 5220 2221, info.jp@usm.com

**Pour les autres pays merci  
de prendre contact directement  
avec USM Suisse.**

[www.usm.com](http://www.usm.com)