



arrive

COLLECTIONEN FÜR DEN EMPFANG

wernerworks



Das Cockpit ist die Schaltzentrale im Flugzeug, wie der Empfang im Unternehmen. Hier werden Besucher empfangen, erste Informationen vermittelt und interne Prozesse gesteuert.

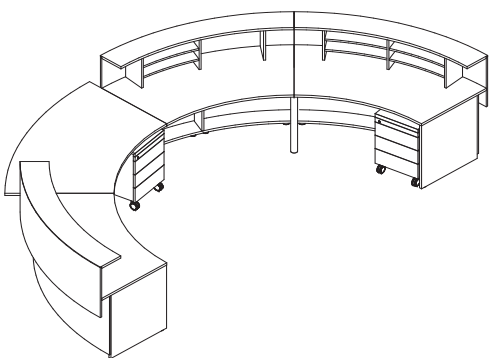
Mit cockpit^{2.0} hat werner works ein modulares System entwickelt, das zeitgemäße Lösungen für Empfangseinrichtungen bietet. cockpit^{2.0} erfüllt alle Kriterien eines funktionalen Arbeitsplatzes und vermittelt darüber hinaus einen hochwertigen und ästhetischen Gesamteindruck. Die Rundthekelemente mit durchgehenden, gebogenen Fronten und klarer Linienführung wirken wie eine Maßanfertigung. Dennoch sind alle Möbelemente aus dem Systembaukasten verfügbar.

The cockpit is the control centre of a plane - as is the reception area of a company. This is where visitors are welcomed, initial information is conveyed and internal processes controlled.

With cockpit^{2.0}, werner works has developed a modular system that offers contemporary solutions for reception areas. cockpit^{2.0} fulfils all the criteria of a functional workplace and in addition makes a high-quality and aesthetic overall impression. The round desk elements with solid, curved fronts and clear lines look like a tailored solution. However, all furniture elements are available from the modular system range.



c
o
c
k
p
i
t 2.0





Bei dem montagefreundlichen System cockpit^{2.0} werden die einzelnen, vorgefertigten Thekenelemente inklusive Verblendung vor Ort zu einer Einheit verbunden. Die Rundthekenelemente ergeben in Reihe addiert Kreisbogensegmente, die partiell mit additiven Counteraufsätzen ergänzt werden können. So kann je nach Kundenanforderung der Tresen in Teilbereichen auch in niedriger Höhe mit größerer Tiefe ausgeführt werden, z.B. für eine sitzende Beratung oder für Rollstuhlfahrer.

Der Counter ist auf der Nutzerseite individuell organisierbar und bietet ausreichend Platz für benötigte Dokumente und Büroutensilien – und das außerhalb des unmittelbaren Sichtbereiches der Besucher.

Der konstruktive Unterbau der Thekenelemente hat im Unterboden runde Kabelauslässe. Von hier aus erfolgt die senkrechte Kabelführung entlang der Unterkonstruktion in die waagerechten Kabelhalter. Kabeldurchlässe in der Tischplatte sorgen an gewünschter Stelle für die notwendige Stromzufuhr. Optional ist eine Kabelkette für die senkrechte Elektrifizierung an beliebiger Stelle unterhalb der Tischplatte montierbar. Auf Kundenwunsch kann der cockpit^{2.0} – Empfangstresen auch unterhalb des Counters oder im Sockelbereich beleuchtet werden.

With the easy-assembly cockpit^{2.0} system, the individual, pre-fabricated desk elements are connected with the panelling at the site to create one coherent unit. When put together in a row, the curved desk elements create circular arc segments, some of which can be supplemented with added top-mounted counter elements. Therefore some desk sections can be lower but deeper, for example for seated consultations, depending on customer requirements.

On the user side the counter can be organised individually and provides sufficient space for all required documents and office utensils – all away from the direct vision of visitors.

The lower construction of the desk elements includes round cable outlets at the base. From here cables are routed vertically along the base construction into the horizontal cable holders. Cable grommets in the table top ensure that power is supplied where needed. An optional cable chain for vertical power supply can be mounted at any point below the table top.

Depending on customer requirements, the cockpit^{2.0} reception desk can also be equipped with lighting below the counter or in the plinth area.



Counter, Innenorganisation
Counter, interior organisation



Counter mit optionaler Beleuchtung
Counter with optional lighting



Sockel, graphit mit optionaler Beleuchtung
Plinth, graphite with optional lighting

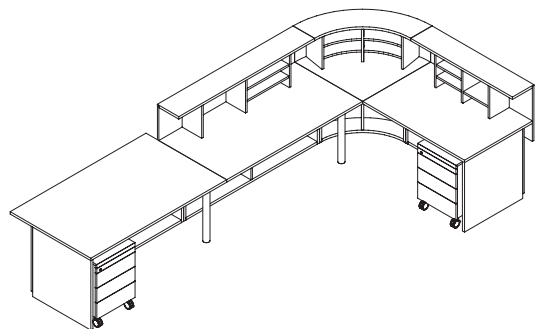


senkrechte Elektrifizierung: Kabeldurchlass, Kabelkette
Vertical power supply: cable grommet, cable chain



waagerechte Elektrifizierung: Kabelhalter
Horizontal power supply: cable holders

c
o
c
k
p
i
† 2.0



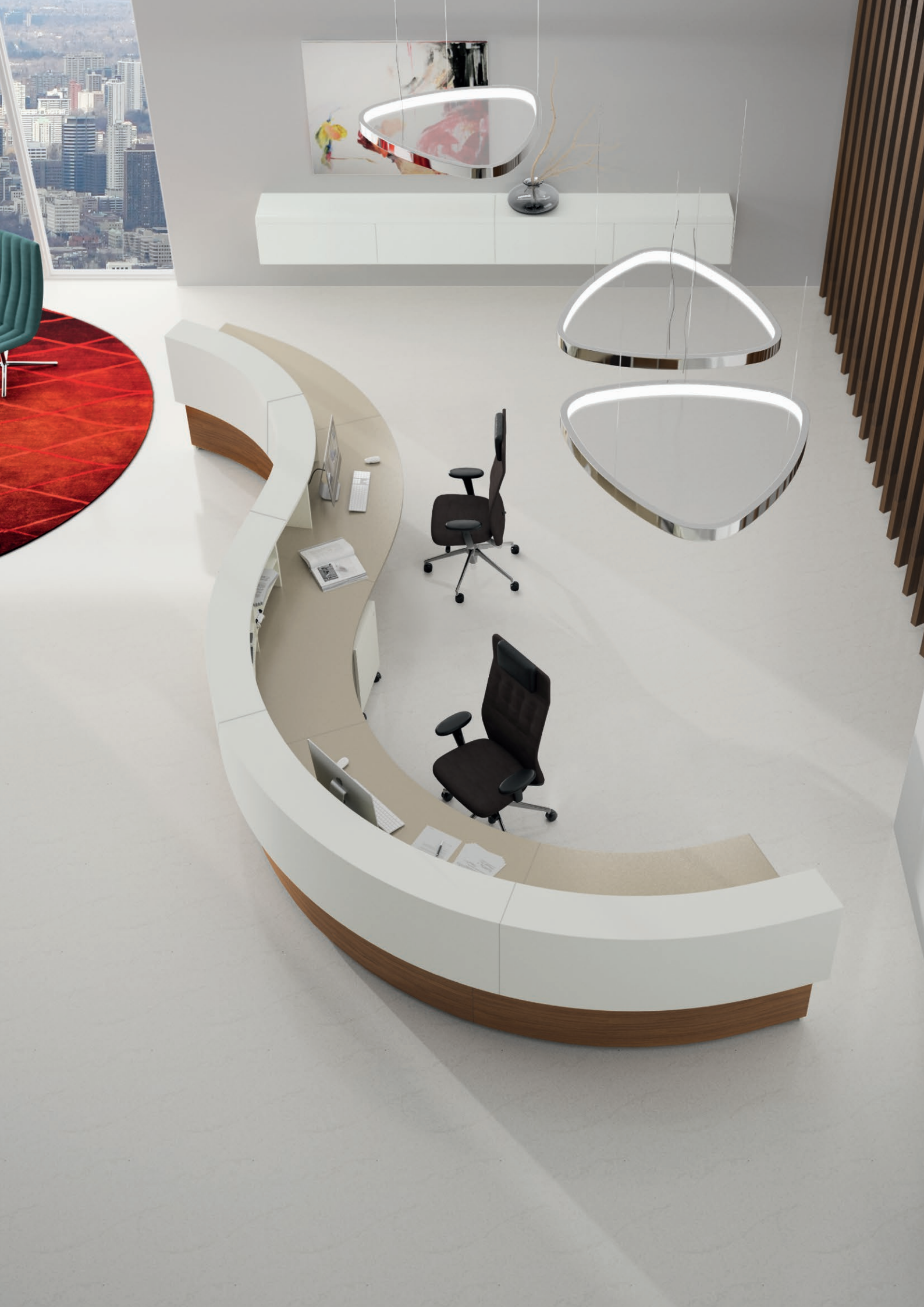


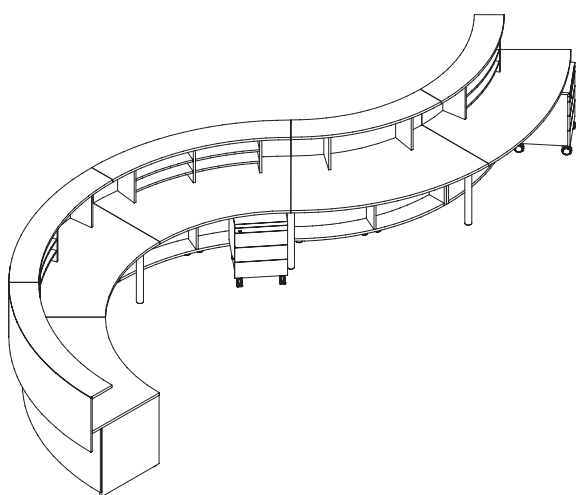
Neben den gerundeten Elementen bietet der cockpit^{2.0} – Baukasten auch gerade Thekenelemente und Viertelkreis-segmente. Damit lassen sich eine Vielzahl von individuellen Empfangslösungen für unterschiedliche Raumsituationen und Arbeitsplatzanforderungen gestalten.

Sitzbänke der Produktreihe K-Modul und Sideboards aus dem Schranksortiment basic S ergänzen das Spektrum der Empfangseinrichtungen von werner works.

In addition to the curved elements, the modular cockpit^{2.0} range also features desk elements and quadrant segments. These can be used to create a number of individual reception solutions for different room configurations and workplace requirements.

The werner works product portfolio for reception areas is rounded off with seating benches of the K-Module range and sideboards from the basic S cabinet range.





Konkav und konvex geformte Rundthekenelemente ermöglichen auch wellenförmige Empfangsanlagen. Dabei sorgt die durchgehende Verblendung für ein hochwertiges und repräsentatives Erscheinungsbild. Im Stoß werden die einzelnen Elemente durch eine markante 2 mm – Fuge getrennt. Die Frontblenden sind Formholzteile und werden in einer Vakuumpresse in eigener Produktion auf Maß gefertigt.

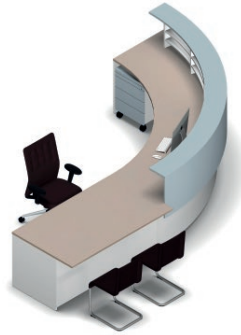
Neben einer großen Anzahl von Dekoren kann der Kunde die einzelnen Thekenelemente auch in Furnier oder Mattlack wählen. Dabei kann der Counter farbgleich zur Frontblende oder auch in einem anderen Material ausgeführt werden.

Concave and convex curved counter elements also enable the creation of wave-shaped reception systems. The solid panelling creates a high-quality, sophisticated look. The elements are separated at the connection point by a stylish 2 mm joint. The front panels are shaped wooden sections produced to customer specifications in a vacuum press at the company's own facilities.

In addition to a large number of decor options, customers can also select a veneer or matt lacquer finish for the individual desk elements. The counter can also be supplied in the same colour as the front panel or also a different material.

c
o
c
k
p
i
† 2.0

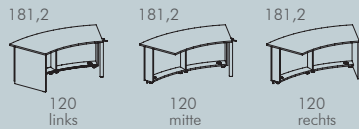
LÖSUNGEN SOLUTIONS



SORTIMENT RANGE

Thekenelemente, Arbeitsplattentiefe 80 cm

Thekenelemente rund, innen



Counter



Counter



Thekenelemente rund, außen



Thekenelemente gerade



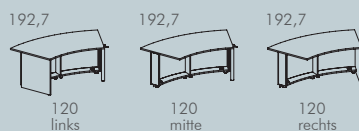
Ecke 90°



Counterhöhe 36 cm
Gesamthöhe 110 cm

Thekenelemente, Arbeitsplattentiefe 95 cm

Thekenelemente rund, innen



Thekenelemente rund, außen



Thekenelemente gerade



Ecke 90°



Zur Standsicherheit sind gerade Thekenelemente immer in Verbindung mit runden Elementen zu planen oder an einem Standcontainer zu befestigen.

Die Thekenelemente von cockpit^{2.0} sind in einer Arbeitsplattentiefe von 80 und 95 cm verfügbar. Die Thekenanlagen werden seitlich mit einer Wange abgeschlossen. Unter der Stoßfuge der verketteten Elemente wird ein Stützfuß montiert. Die Counterelemente können partiell adaptiert werden. Dazu wird der Counter lösbar mit der Tischplatte verklemt und ist nachträglich verschiebbar. Für eine durchgehende Counterverblendung sind die Elemente in Tischplattenbreite erhältlich. Eine transparentere Lösung bietet der beidseitig 15 cm eingerückte Counter.

The cockpit^{2.0} desk elements are available with a worktop depth of 80 and 95 cm. The desk systems are finished with a side element at the ends. A supporting foot is mounted below the joint of the linked elements. The counter elements can be partially adapted. To this purpose the counter is clamped to the table top with a detachable connection and can be subsequently adjusted by sliding. The elements are available in the table top widths for end-to-end counter panelling. The counter with a 15 cm inset on each side offers a more transparent solution.

The counter elements can be partially adapted. To this purpose the counter is clamped to the table top with a detachable connection and can be subsequently adjusted by sliding. The elements are available in the table top widths for end-to-end counter panelling. The counter with a 15 cm inset on each side offers a more transparent solution.



Counter mit 0,2 cm Stoßfuge
Counter with 0.2 cm joint



Counter mit 30 cm Abstand
Counter with 30 cm space



Counter partiell eingesetzt
Counter with partial recess

werner works Vertriebs GmbH
Königsberger Straße 7–11
D-32339 Espelkamp

t. + 49.5772.201 0
f. + 49.5772.201 70

info@werner-works.de
www.werner-works.de